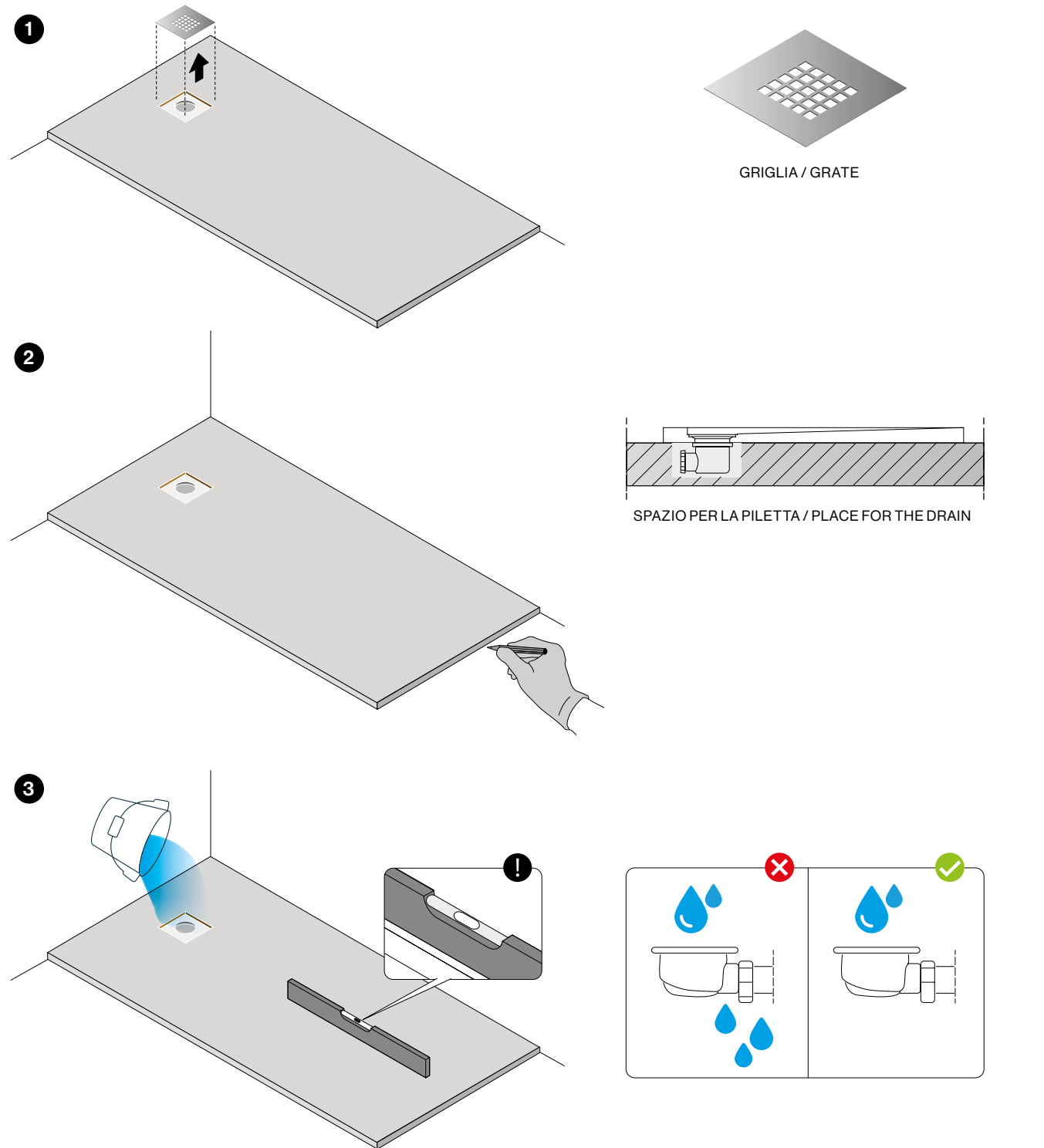
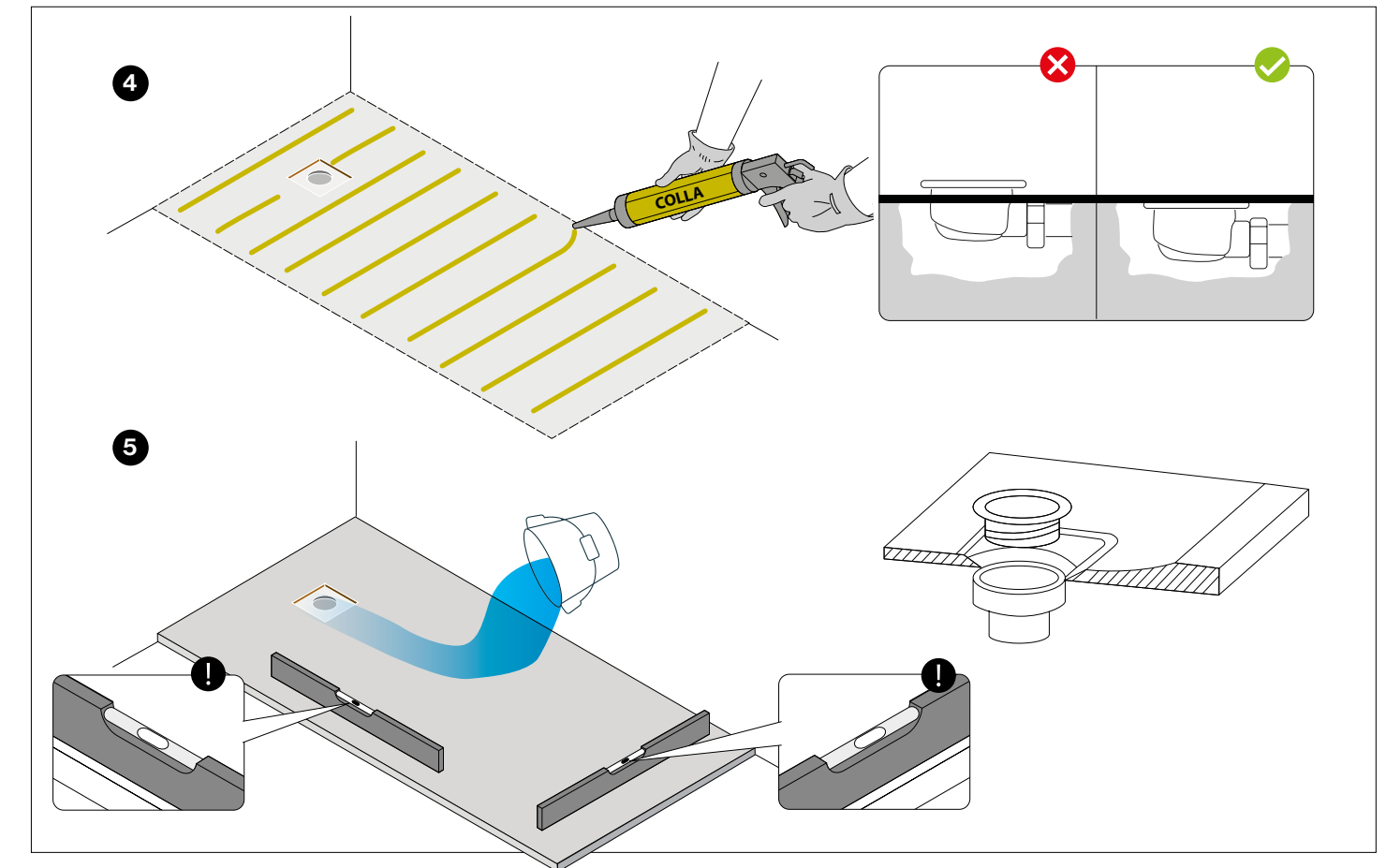


# INSTALLAZIONE / INSTALLATION

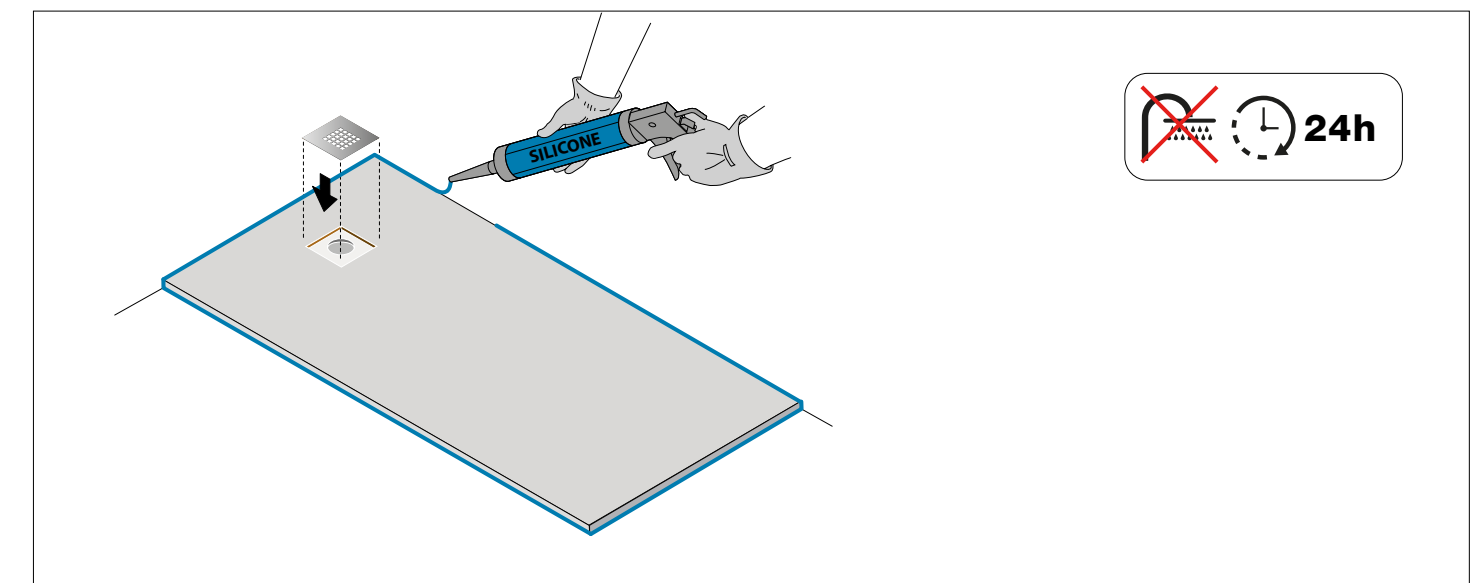
## POSIZIONAMENTO PIATTO DOCCIA E PILETTA SHOWER TRAY AND DRAIN POSITIONING

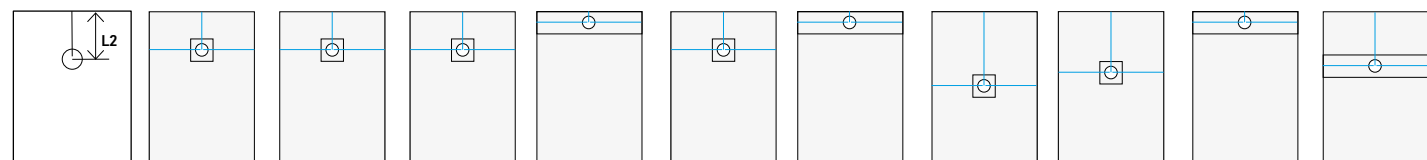


## FISSAGGIO E POSIZIONAMENTO PIATTO DOCCIA FIXING AND POSITIONING SHOWER TRAY



## IMPERMEABILIZZAZIONE WATERPROOFING



**POSIZIONE DEL FORO DI SCARICO / WASTE POSITION**


L x P cm	BASIC PIETRA L2 (cm)	BASIC ARDESIA L2 (cm)	BASIC CEMENTO L2 (cm)	COVER L2 (cm)	OUTLINE L2 (cm)	BLIND L2 (cm)	EASY L2 (cm)	MILD L2 (cm)	SOFT L2 (cm)	LIGHT L2 (cm)
90 x 70	35	35	25				45			
100 x 70	30	41	25	12		7	50			
110 x 70	40	41	25							
120 x 70	40	41	25	12		7	60			
130 x 70	40	41	45							
140 x 70	40	41	45	12	40	7	70			
150 x 70	35	41	55							
160 x 70	40	41	55				80			
170 x 70	35	61	55							
180 x 70	40	61	55				90			
200 x 70	55	62	62							
80 x 80	0	40	40				40			
90 x 80	30	41	25							
100 x 80	30	41	25	12	30	7	50	40	12	40
110 x 80	40	41	25							
120 x 80	40	41	25	12	40	7	60	40	12	40
130 x 80	40	41	45							
140 x 80	40	41	45	12	40	7	70	40	12	40
150 x 80	35	41	55							
160 x 80	40	41	55	12		7	80	40	12	40
170 x 80	35	61	55							
180 x 80	40	61	55	12		7	90	40	12	40
200 x 80	55	62	62				100	40	12	40
90 x 90	35	45	45				45			
100 x 90	40	45	25	12		7				
110 x 90										
120 x 90	40	45	25	12		7	60	40	12	40
130 x 90										
140 x 90	40	45	45	12		7	70	40	12	40
150 x 90										
160 x 90	50	45	55	12		7	80	40	12	40
180 x 90	55	62	62				90	40	12	40
190 x 90	55	62	62							
200 x 90	55	62	62				100	40	12	40
100 x 100	40						50			
120 x 100	40									
140 x 100	40									
160 x 100	50									
180 x 100	55									
200 x 100	55									

**CERTIFICAZIONI EUROPEE / EUROPEAN CERTIFICATIONS**
**UNI EN 14527**
**Pulibilità / Cleanability**
**Stabilità del fondo / Base stability**
**Evacuazione dell'acqua / Draining of water**
**Resistenza ai prodotti chimici e agenti macchianti / Resistance to chemicals and staining**
**Resistenza alle variazioni di temperatura / Resistance to temperature changes**
**Durabilità / Durability**
**UNE EN 251:2014**
**Quote di raccordo / Connecting dimensions**
**Foro di scarico / Drain hole**
**DIN 51097**
**Antiscivolo / Slip resistance**
