

# ERA BOX

190x90xH213

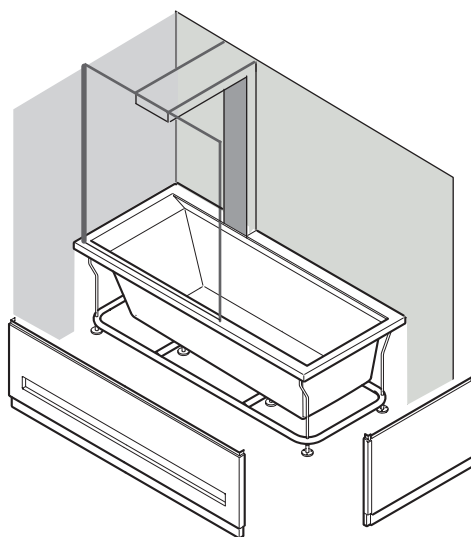
## scheda tecnica



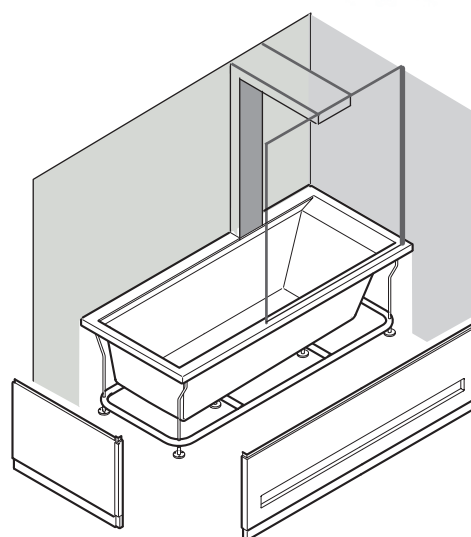
L'installazione della vasca deve essere eseguita da personale abilitato sia per quanto riguarda il collegamento elettrico che per quello idraulico.

Prima di procedere al collegamento l'installatore deve verificare che l'impianto elettrico sia protetto da un interruttore differenziale (0,03) e che l'impianto di terra sia conforme alle normative vigenti nel paese di utilizzo.

La vasca idromassaggio deve essere collegata all'impianto elettrico in maniera fissa (con cavo H05 - 3x2,5 mm<sup>2</sup> tripolare con sezione da 2,5 mm<sup>2</sup>) attraverso un interruttore bipolare (apertura minima dei contatti 3 mm) adeguato alla potenza (KW) del prodotto da collegare, posto fuori dalle zone 0,1,2,3 e lontano da possibili spruzzi d'acqua.



vasca SX



vasca DX

I pannelli in legno sporgono dalla vasca 1 cm.  
I pannelli rivestibili sporgono dalla vasca 3 cm, più lo spessore del rivestimento.

SISTEMI	Caratteristiche elettriche				Bocchette		Cant. acqua		Dimensioni			Dim. imballo			Peso	
	Volt	A	kW	Hz	Whirl	Air	utilizzo	max	lung.	largh.	altezza	lung.	largh.	altezza	netto	lordo
Whirl. manuale	230	4,5	0,95	50	8	—	215	260	190	90	59	198	98	77	54	72
Whirl. digitale	230	4,5	0,95	50	8	—	215	260	190	90	59	198	98	77	54	72
Airpool	230	3	0,7	50	—	16	215	260	190	90	59	198	98	77	46	64
Whirl. airpool	230	7,5	1,7	50	8	12	215	260	190	90	59	198	98	77	61	79
Profes. whirl. air.	230	7,5/10,6*	1,7/2,45*	50	8	24	215	260	190	90	59	198	98	77	67	85
Vasca con telaio	—	—	—	—	—	—	215	260	190	90	59	198	98	77	39	57
BOX	Caratteristiche idrauliche											Dim. imballo			Peso	
	Portata acqua		Pressione rete		Miscelatore termostatico			Bocca erog.		doccione		lung.	largh.	altezza	netto	lordo
	15-16 l/min.		2/3 bar		1			1		1		159,5	20	27	12	14
											165	108	7	34	36	

\* con opzione riscaldatore

I dati sono da considerarsi senza pannelli ed accessori

Il prodotto deve essere inoltre collegato all'impianto equipotenziale dello stabile tramite l'apposito morsetto posto sul telaio.

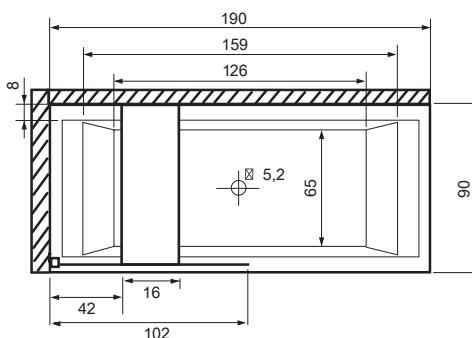
Nel caso di installazione della vasca ad incasso entro muretti, la garanzia resterà valida solamente nel caso in cui vengano previste, nei muretti stessi, delle griglie d'ispezione ed aereazione in misura adeguata.

E' altresì necessario che la vasca sia removibile in qualsiasi momento, senza dover ricorrere ad interventi sulle murature.

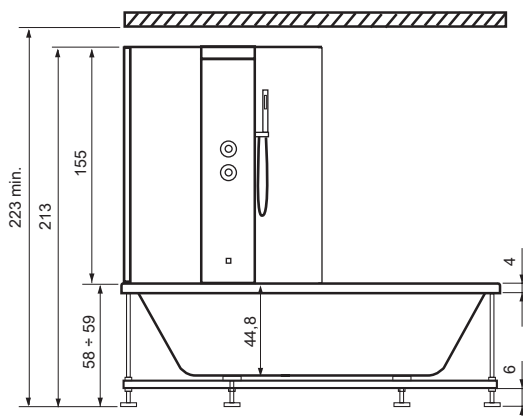
**AVVERTENZA:** in caso di inosservanza, anche solo parziale, delle condizioni indicate la sicurezza della vasca può venire compromessa: decadono quindi sia la garanzia che la responsabilità del produttore per eventuali danni diretti o indiretti provocati dal prodotto.

La decadenza della garanzia, nell'ipotesi sopra indicata avrà come conseguenze la sostituzione dei soli pezzi che saranno riconosciuti difettosi, senza coprire i costi derivati dalla manodopera necessaria alla rimozione del prodotto.

Prevedere dei rubinetti di arresto fuori dall'ingombro del prodotto per la chiusura dell'acqua calda e fredda.



I valori di ingombro sono espressi in centimetri. Le dimensioni reali possono variare di ± 1 cm.



Se la vasca viene installata ad incasso, la muratura non può rientrare rispetto al bordo esterno più di 1 cm. Prevedere il pannello di ispezione e presa d'aria.

# ERA BOX 190x90

## Predisposizione elettrica ed idraulica

### LEGENDA

- A - Attacco acqua fredda da 1/2".
- B - Attacco acqua calda da 1/2".



Pressione di esercizio:

- MIN 150 kPa (1,5 bar)
- MAX 300 kPa (3,0 bar)



Temperatura dell'acqua calda:

- MAX 60°C (140°F)

- C - Uscita cavo alimentazione tipo H05 3x2,5mm<sup>2</sup> (lung. min. 2 [m])
- D - Uscita cavo equipotenziale.
- E - Scarico a filo pavimento Ø 40.

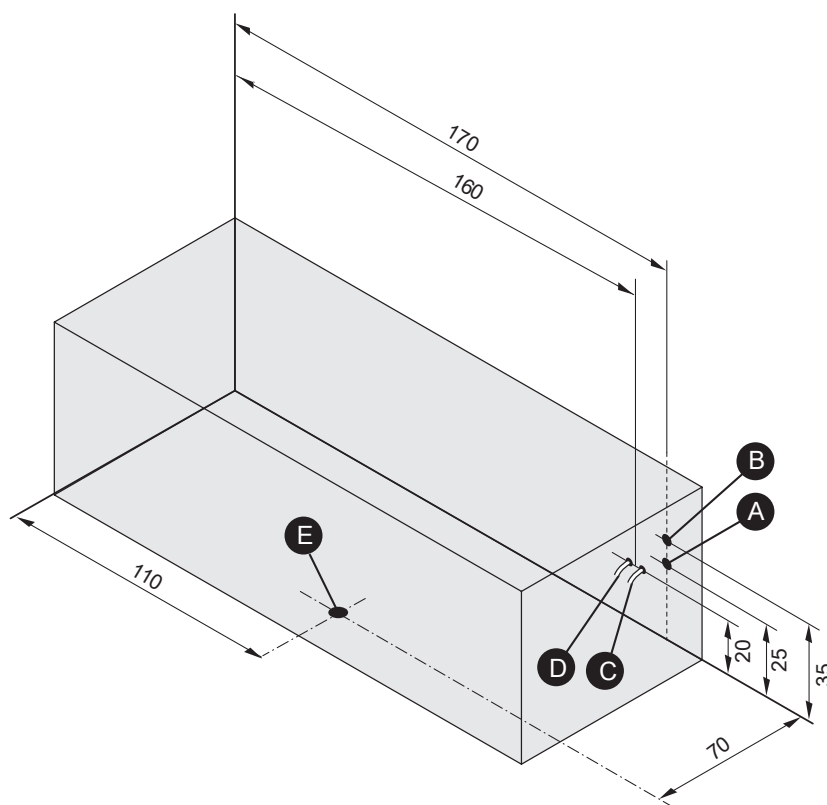
### NOTE:

Per vasche con telaio, non prevedere cavo di alimentazione.

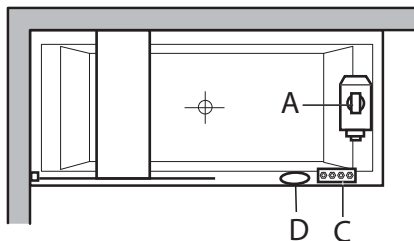
In tutti i casi predisporre sempre il cavo per l'equipotenziale.

Se la pressione dell'acqua è superiore a quanto indicato, installare dei riduttori di pressione.

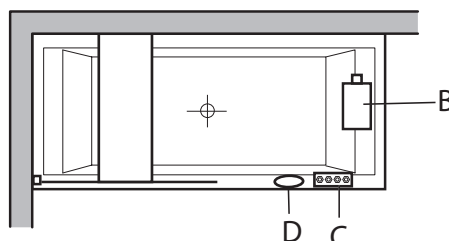
Versione vasca sinistra  
Per versione destra i collegamenti sono speculari



## POSIZIONAMENTO COMANDI DI ACCENSIONE E RUBINETTERIE



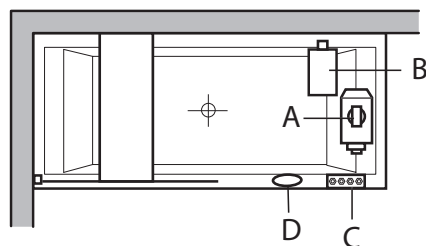
Whirl. manuale o Whirl. digitale



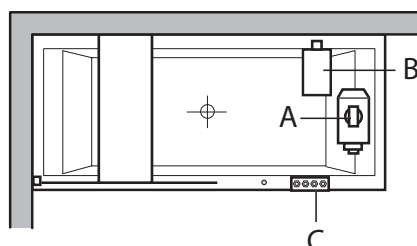
Airpool

- A = Motore
- B = Blower
- C = Centralina elettrica
- D = Tastiera

La posizione dei particolari A-B-C possono variare nelle vasche con accessori (radio - cromoterapia - riscaldatore).



Whirlpool airpool



Professional whirlpool airpool

- La posizione del tappo della disinfezione (nei sistemi whirlpool digitale, whirlpool airpool e professional whirlpool airpool) è stabilita dalla fabbrica al momento della costruzione della vasca.