

AXOR Urquiola
Miscelatore monocomando vasca/doccia incasso
 Finitura: **Cromo** Cod.art. : **11425000**



Caratteristiche

- portata massima a 3 bar: 22 l/min
- cartuccia in ceramica
- limitatore della temperatura regolabile
- deviatore con reimpostazione automatica
- con isolante acustico
- adatto per caldaie istantanee
- tipo di connessione: corpo incasso
- attacco a parete

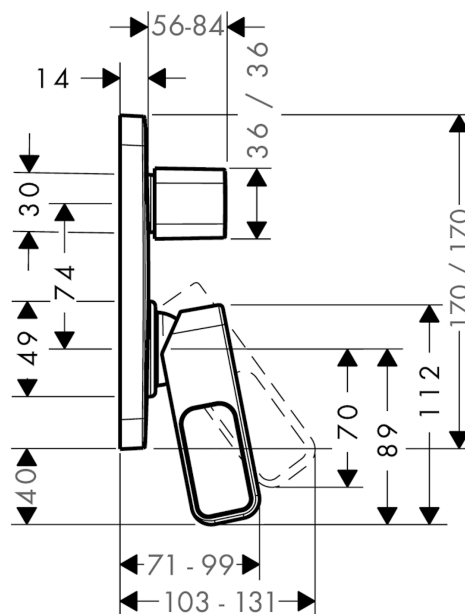
Dettagli articolo

Prezzo escl. IVA 608,34 €

Immagine prodotto



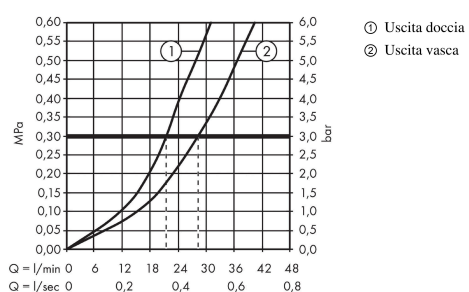
Disegno in scala



AXOR Urquiola
Miscelatore monocomando vasca/doccia incasso
 Finitura: **Cromo** Cod.art. : **11425000**



Diagramma di flusso

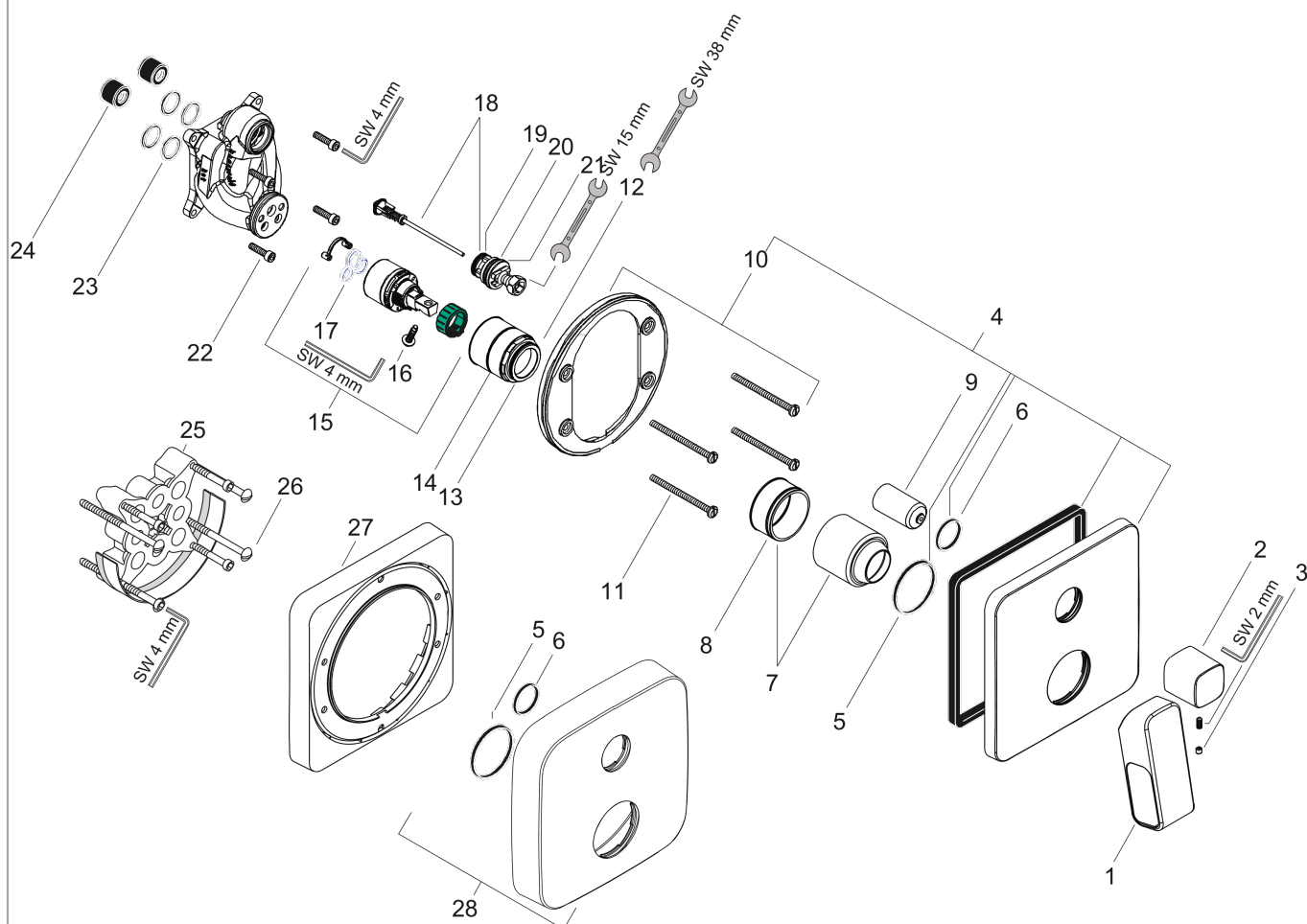


AXOR Urquiola
Miscelatore monocomando vasca/doccia incasso
 Finitura: **Cromo** Cod.art. : **11425000**



Disegno esploso

Anno di produzione: >01/17



AXOR Urquiola
Miscelatore monocomando vasca/doccia incasso
 Finitura: **Cromo** Cod.art. : **11425000**



Lista delle parti di ricambio

Anno di produzione: >01/17

Pos.		Cod.art.	CP	C
1	manopola	11493000	-	1
2	pomello deviatore	95190000	-	1
3	tappino	95181000	-	1
4	copertura	95189000	-	1
5	O-Ring 48x3	95508000	-	1
6	O-Ring 29x3	98371000	-	1
7	cappuccio	96348000	-	1
8	O-Ring 43x1,5	98148000	-	1
9	cappuccio	96448000	-	1
10	adattatore per copertura	98793000	-	1
11	set di vite portante	96454000	-	1
12	ghiera di fissaggio	95007000	-	1
13	O-Ring 30x1,5	98433000	-	1
14	O-Ring 39x1,5	98400000	-	1
15	cartuccia completa	92730000	-	1
16	avvitare di sicurezza	95140000	-	1
17	guarnizione	95008000	-	1
18	deviatore completo	95014000	-	1
19	O-Ring 17x2	98199000	-	1
20	O-Ring 20x2,5	92602000	-	1
21	O-Ring 21x2	98205000	-	1
22	set di vite	96525000	-	1
23	O-Ring 16x2	98133000	-	1
24	sorbente acustico	94073000	-	1
25	prolunga 25 mm	13595000	-	1
26	set di vite portante	97747000	-	1
27	prolunga 22 mm	98860000	-	1
28	copertura altezza = 33 mm (in caso di incasso troppo esterno al muro).	14972000	-	1
a	corpo ad incasso	01800180	-	1
b	adattatore speciale	93181000	-	1
c	pareti in cartongesso	96615000	-	1
d	O-Ring 16x2,3	98207000	-	1