

AXOR Starck

Miscelatore monocomando vasca ad incasso con maniglia a leva arrotondata

Finitura: **Cromo** Cod.art. : **10416000**



Caratteristiche

- portata utenza superiore: 21 l/min
- portata utenza inferiore: 29 l/min
- portata massima a 3 bar: 29 l/min
- cartuccia in ceramica
- limitatore della temperatura regolabile
- deviatore con reimpostazione automatica
- adatto per caldaie istantanee
- tipo di connessione: corpo incasso
- attacco a parete

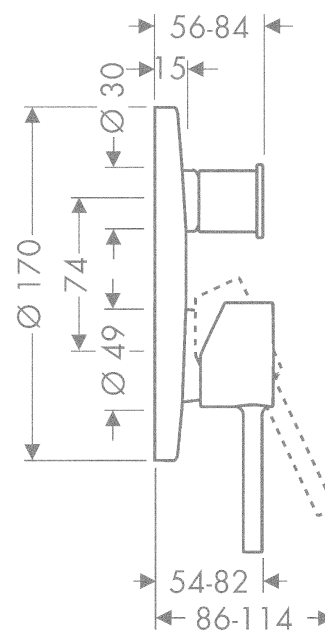
Dettagli articolo

Prezzo escl. IVA 381,31 €

Immagine prodotto



Disegno in scala



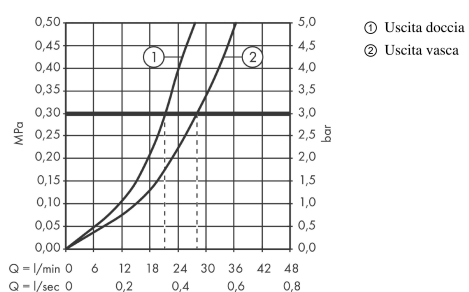
AXOR Starck

Miscelatore monocomando vasca ad incasso con maniglia a leva arrotondata

Finitura: **Cromo** Cod.art. : **10416000**



Diagramma di flusso



AXOR Starck

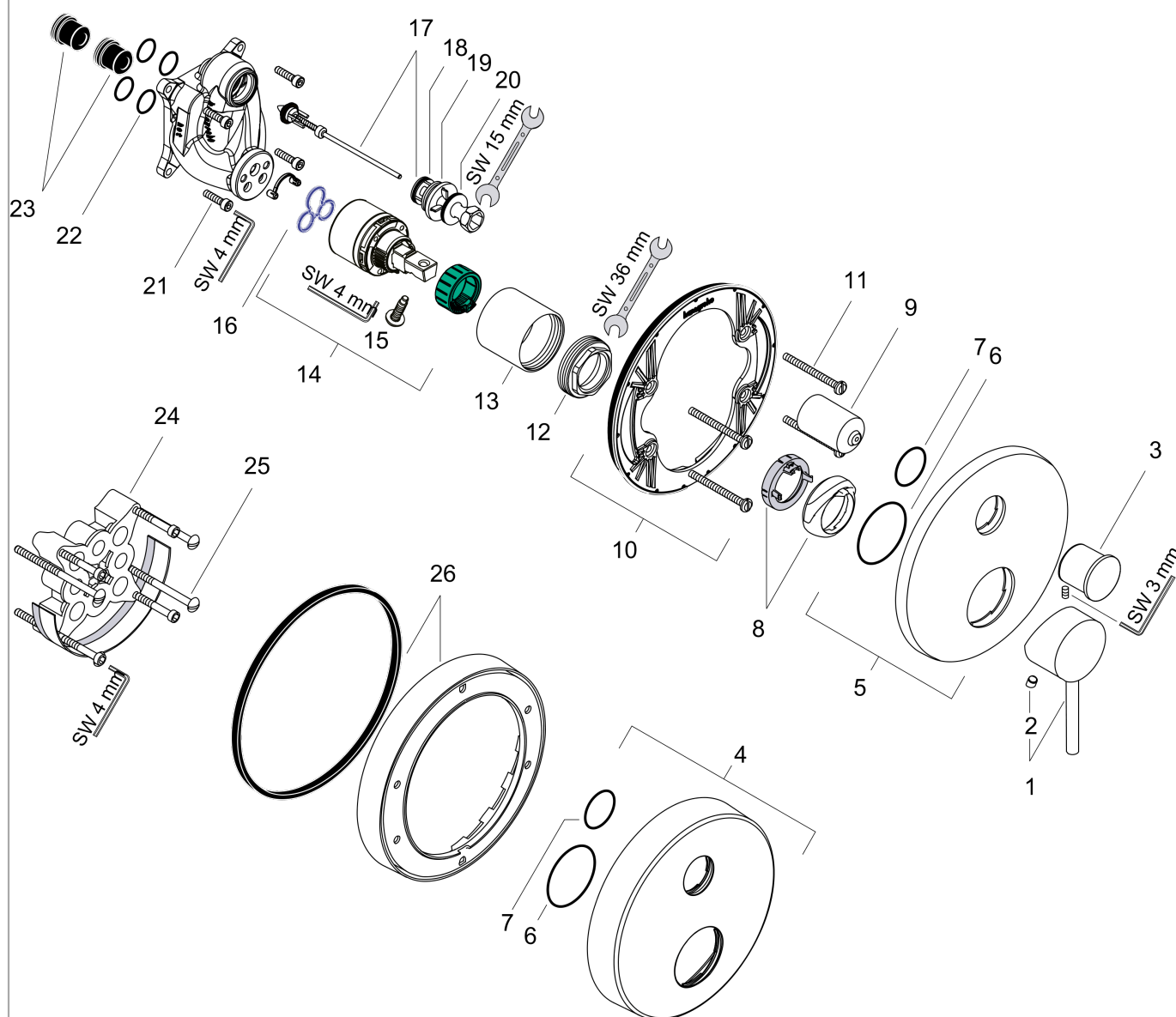
Miscelatore monocomando vasca ad incasso con maniglia a leva arrotondata

Finitura: **Cromo** Cod.art. : **10416000**



Disegno esploso

Anno di produzione: >01/16



AXOR Starck
Miscelatore monocomando vasca ad incasso con maniglia a leva arrotondata

 Finitura: **Cromo** Cod.art. : **10416000**

Lista delle parti di ricambio

Anno di produzione: >01/16

Pos.		Cod.art.	CP	C
1	manopola	10490000	-	1
2	tappino	96338000	-	1
3	pomello deviatore compl.	96934000	-	1
4	copertura altezza = 33 mm (in caso di incasso troppo esterno al muro).	14961000	-	1
5	copertura Ø 170 mm	95806000	-	1
6	O-Ring 48x3	95508000	-	1
7	O-Ring 29x3	98371000	-	1
8	cappuccio (Rotating Protector)	96395000	-	1
9	cappuccio	96448000	-	1
10	copertura portante	96447000	-	1
11	set di vite portante	96454000	-	1
12	ghiera di fissaggio	96461000	-	1
13	cappuccio	95980000	-	1
14	cartuccia completa	92730000	-	1
15	avvitare di sicurezza	95140000	-	1
16	guarnizione	95008000	-	1
17	deviatore completo	95014000	-	1
18	O-Ring 16x2,3	98207000	-	1
19	O-Ring 20x2,5	92602000	-	1
20	O-Ring 21x2	98205000	-	1
21	set di vite	96525000	-	1
22	O-Ring 16x2	98133000	-	1
23	sorbente acustico	94073000	-	1
24	prolunga 25 mm	13595000	-	1
25	set di vite portante	97747000	-	1
26	prolunga 22 mm (Ø 170 mm)	13596000	-	1
a	corpo ad incasso	01800180	-	1
b	adattatore speciale	93181000	-	1
c	molla speciale	96365000	-	1
d	pareti in cartongesso	96615000	-	1