

## AXOR Starck

### Miscelatore monocomando vasca a pavimento con maniglia a leva arrotondata

Finitura: **Cromo** Cod.art. : **10456000**



#### Caratteristiche

- composto da: miscelatore monocomando vasca a pavimento, doccetta baton, supporto doccia
- lunghezza bocca erogazione: 156 mm
- tipo di getto miscelatore: getto normale
- tipo di getto doccetta: Rain, Mono
- portata massima a 3 bar: 18 l/min
- portata bocca di erogazione vasca a 3 bar: 18 l/min
- portata doccetta a 3 bar: 15 l/min
- cartuccia in ceramica
- limitatore della temperatura regolabile
- deviatore con reimpostazione automatica
- valvola antiriflusso
- adatto per caldaie istantanee
- tipo di connessione: corpo incasso
- montaggio a parete

#### Dettagli articolo

Prezzo escl. IVA

1.916,43 €

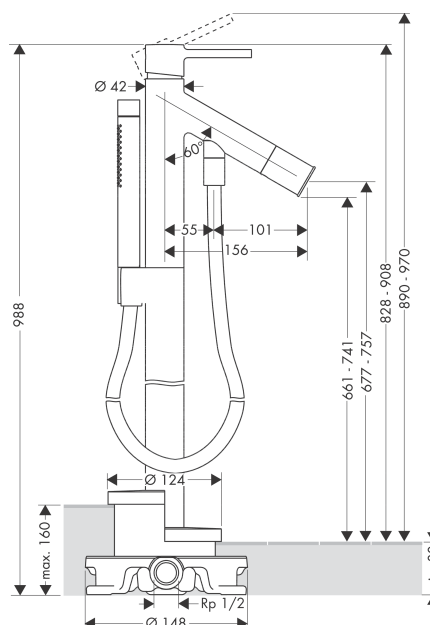
#### Tecnologia



#### Immagine prodotto



#### Disegno in scala



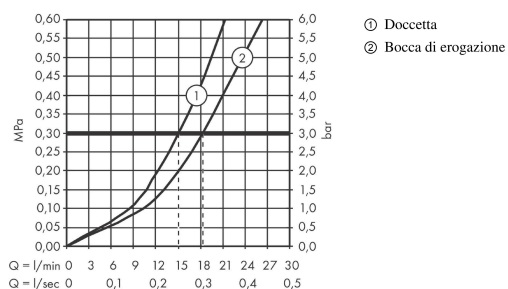
## AXOR Starck

Miscelatore monocomando vasca a pavimento con maniglia a leva arrotondata

Finitura: **Cromo** Cod.art. : **10456000**



### Diagramma di flusso

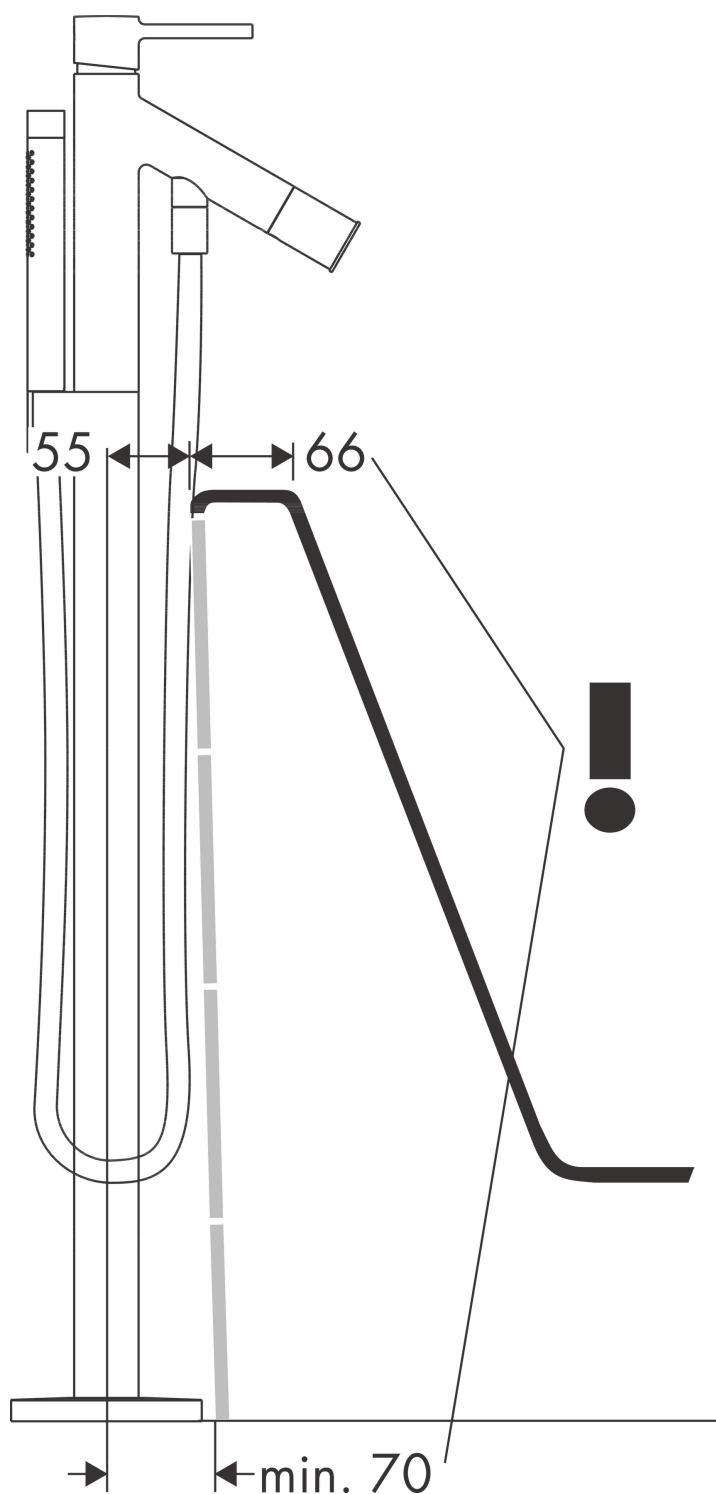


I valori di consumo sono stati misurati nella pratica con le armature appartenenti (Termostato/Miscelatore/Valvola sotto-intonaco).

**AXOR Starck**  
**Miscelatore monocomando vasca a pavimento con maniglia a leva arrotondata**  
Finitura: **Cromo** Cod.art. : **10456000**



## Esempio d'installazione

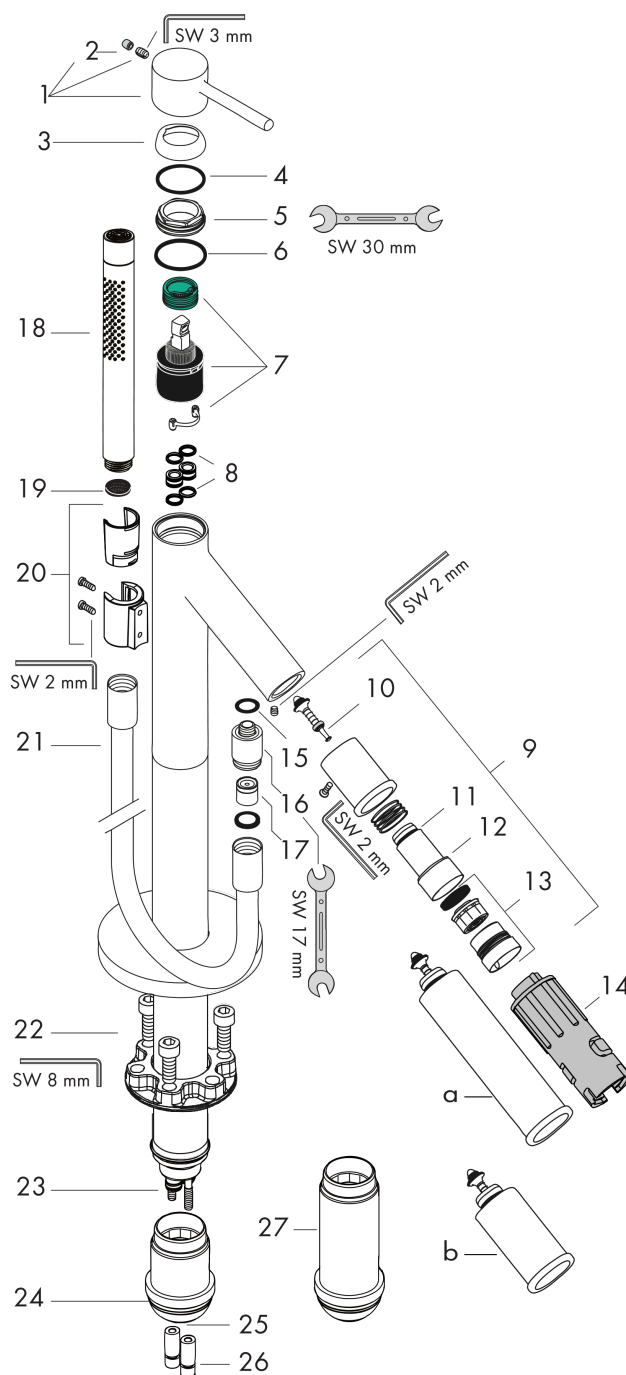


**AXOR Starck**  
**Miscelatore monocomando vasca a pavimento con maniglia a leva arrotondata**  
 Finitura: **Cromo** Cod.art. : **10456000**



## Disegno esploso

Anno di produzione: >07/23



**AXOR Starck**
**Miscelatore monocomando vasca a pavimento con maniglia a leva arrotondata**

 Finitura: **Cromo** Cod.art. : **10456000**

**Lista delle parti di ricambio**

Anno di produzione: &gt;07/23

Pos.		Cod.art.	CP	C
1	manopola	10093000	-	1
2	tappino	96762000	-	1
3	cappuccio	96763000	-	1
4	O-Ring 33x2	98154000	-	1
5	ghiera di fissaggio	97209000	-	1
6	O-Ring 35x2	92604000	-	1
7	cartuccia completa	92730000	-	1
8	O-Ring 11x2	98127000	-	1
9	deviatore completo	96294000	-	1
10	deviatore	96297000	-	1
11	O-Ring 16x2	98133000	-	1
12	O-Ring 24x2	98388000	-	1
13	rompigetto M30x1 (25 l/min)	96296000	-	1
14	chiave per montaggio	58085000	-	1
15	O-Ring 13x2	98128000	-	1
16	raccordo a vite	97527000	-	1
17	set di valvola antiriflusso DW 15	94074000	-	1
18	doccetta	28532000	-	1
19	filtrino	94246000	-	1
20	supporto doccia compl.	96295000	-	1
21	flessibile 1,25 m	28282000	-	1
22	vite a testa cilindrica M10x35	97670000	-	1
23	O-Ring 9x1,5	98117000	-	1
24	O-Ring 44x2,5	98162000	-	1
25	O-Ring 29x2	98391000	-	1
26	O-Ring 7x2	98419000	-	1
27	prolunga 60 mm	93882000	-	1
a	prolunga per deviatore 60 mm	10981000	-	1
b	prolunga per deviatore 20 mm	10983000	-	1
c	corpo ad incasso	10452180	-	1