

AXOR Urquiola
Miscelatore termostatico vasca a pavimento
 Finitura: **Cromo** Cod.art. : **11422000**



Caratteristiche

- composto da: Termostatico vasca a pavimento, doccetta baton, flessibile doccia, supporto doccia
- lunghezza bocca erogazione 204 mm
- 2 utenze
- cartuccia termostatica, valvola d'arresto/deviatore
- tipo di getto miscelatore: getto normale
- tipo di getto doccetta: Rain, Mono
- portata massima a 3 bar: 21 l/min
- portata bocca di erogazione vasca a 3 bar: 21 l/min
- portata doccetta a 3 bar: 14 l/min
- pressione minima in funzione: 1 bar
- pressione massima in funzione: 10 bar
- Blocco di sicurezza a 40°C
- limitatore della temperatura regolabile
- valvola antiriflusso
- con ritorno automatico
- filtro anti sporcizia incluso

Dettagli articolo

Prezzo escl. IVA

3.132,92 €

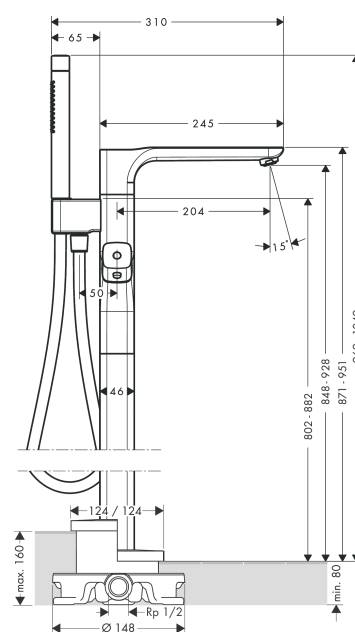
Tecnologia



Immagine prodotto



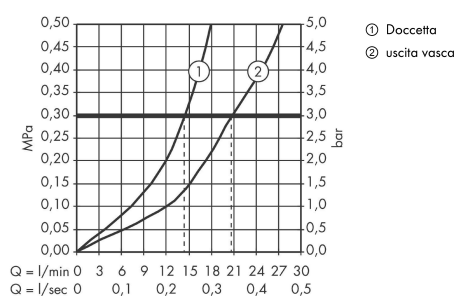
Disegno in scala



AXOR Urquiola
Miscelatore termostatico vasca a pavimento
 Finitura: **Cromo** Cod.art. : **11422000**



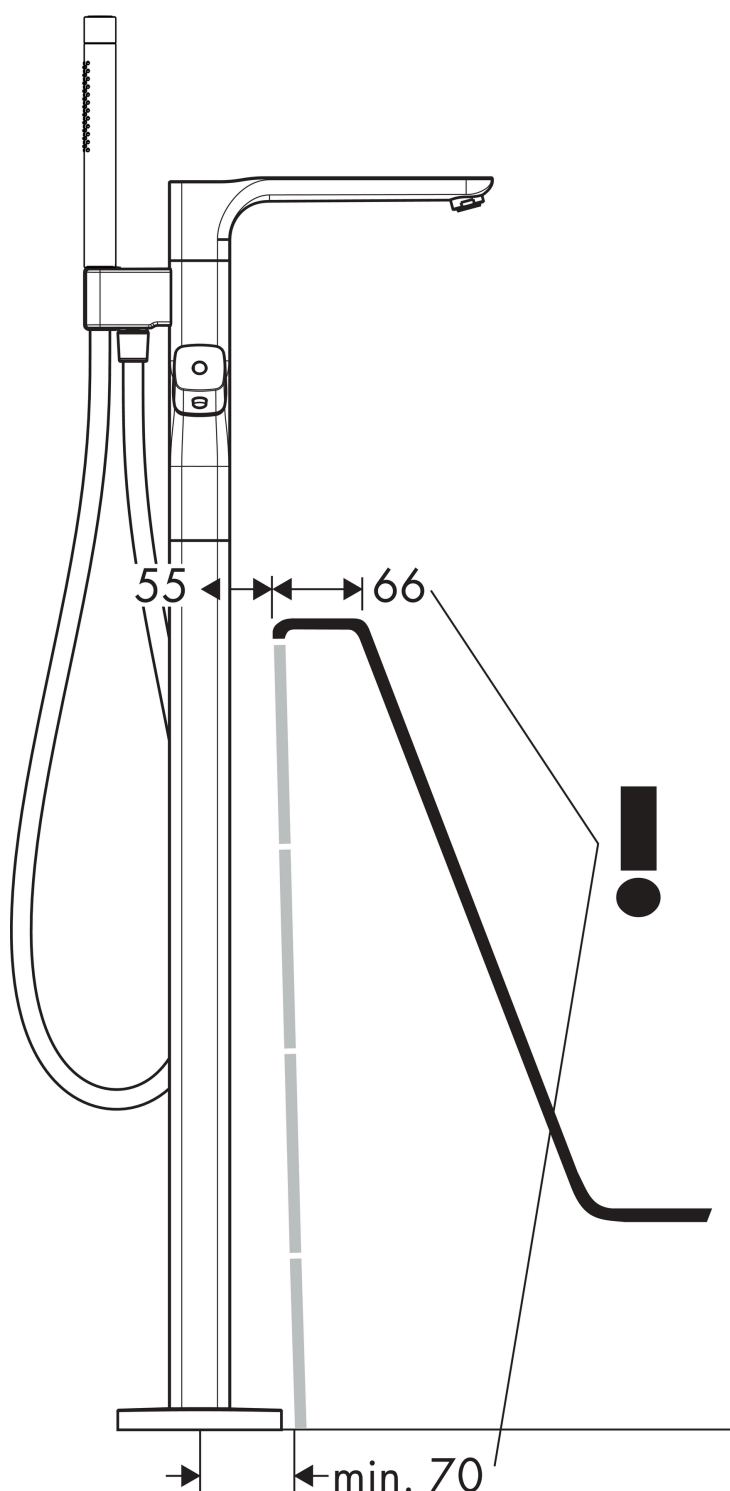
Diagramma di flusso



AXOR Urquiola
Miscelatore termostatico vasca a pavimento
Finitura: **Cromo** Cod.art. : **11422000**



Esempio d'installazione



AXOR Urquiola
Miscelatore termostatico vasca a pavimento
 Finitura: **Cromo** Cod.art. : **11422000**



Lista delle parti di ricambio

Anno di produzione: >04/09

Pos.		Cod.art.	CP	C
1	manopola	11491000	-	1
2	tappino	95181000	-	1
3	sistema d'arresto per regolazione temperatura	98916000	-	1
4	ghiera di fissaggio	98913000	-	1
5	vitone con deviatore	98283000	-	1
6	rompigetto M24x1 (30 l/min)	96512000	-	1
7	vite a testa cilindrica M10x35	97670000	-	1
8	set di valvola antiriflusso DW 15	94074000	-	1
9	O-Ring 11x2	98127000	-	1
10	O-Ring 36x2,5	98190000	-	1
11	O-Ring 44x2,5	98162000	-	1
12	O-Ring 29x3	98371000	-	1
13	prolunga 60 mm	92135000	-	1
14	manopola termostatico	11492000	-	1
15	elemento termostatico	98282000	-	1
16	elemento speciale	92373000	-	1
17	doccetta	28532000	-	1
18	lining	92858000	-	1
19	flessibile Isiflex'B 1,25 m	28272000	-	1
20	guarnizione	98058000	-	1
a	corpo ad incasso	10452180	-	1